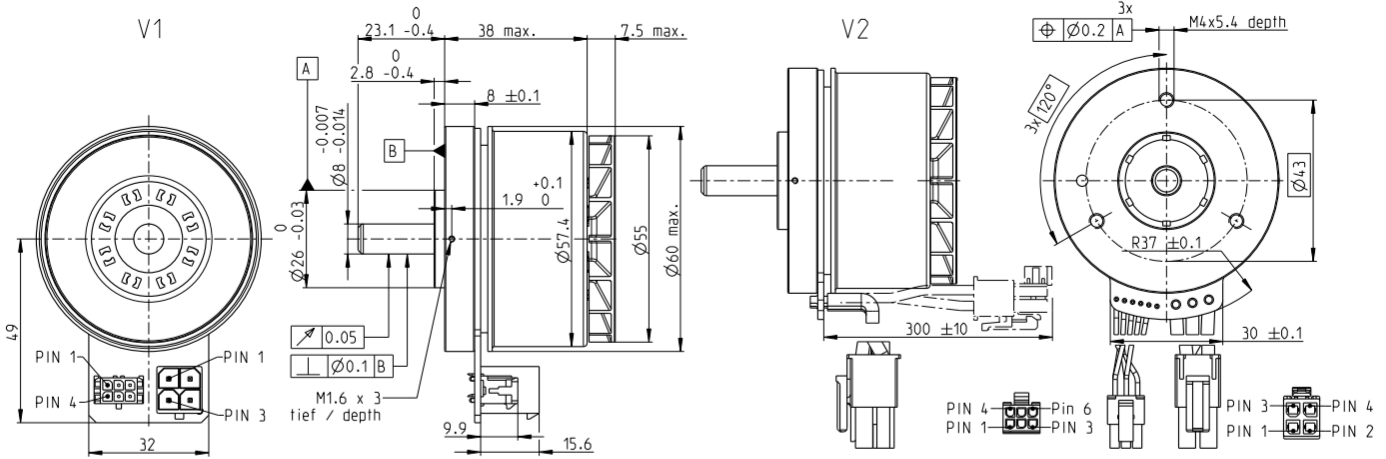


EC 60 flat $\varnothing 60$ mm, 无刷, 200 W

带风扇

EC flat



M 1:2

- 库存零件系列
- 标准系列
- 特殊系列 (按客户要求)

产品编号

V1 带霍尔传感器	625860	614949	625861
V2带霍尔传感器和导线	647696	642221	647697

电机参数

额定电压下的数据		12	24	48
1 额定电压	V	12	24	48
2 空载转速	rpm	3760	4300	4020
3 空载电流	mA	815	497	224
4 额定转速	rpm	2790	3240	3020
5 额定转矩 (最大连续转矩)	mNm	492	536	577
6 额定电流 (最大持续电流)	A	15.1*	9.28	4.6
7 堵转转矩 ¹	mNm	3340	4300	4870
8 堵转电流	A	111	81.9	43.2
9 最大效率	%	83.8	85.2	86.3
电机常数				
10 相间电阻	Ω	0.108	0.293	1.11
11 相间电感	mH	0.0911	0.279	1.28
12 转矩常数	mNm/A	30	52.5	113
13 转速常数	rpm/V	318	182	84.8
14 转速/转矩梯度	rpm/mNm	1.14	1.01	0.837
15 机械时间常数	ms	9.95	8.83	9.29
16 转子惯量	gcm ²	832	832	832

特性参数

- 热参数**
- 17 机壳-环境热阻 1.22 K/W
- 18 绕组-机壳热阻 0.843 K/W
- 19 绕组热时间常数 9.19 s
- 20 电机热时间常数 44 s
- 21 环境温度 -40...+100°C
- 22 最大绕组温度 +125°C
- 机械参数 (预紧滚珠轴承)**
- 23 最大转速 6000 rpm
- 24 轴向载荷下的轴向间隙 < 12.0 N 0 mm > 12.0 N 0.14 mm 预紧
- 25 径向间隙 12 N
- 26 最大轴向载荷 (动态) 170 N
- 27 最大允许安装力 (静态, 轴支撑) 8000 N
- 28 最大径向载荷, 距法兰5 mm处 112 N

其它参数

- 29 电机磁极对数 7
- 30 相数 3
- 31 电机质量 360 g

所列参数均为标称值。

电机连接 V1

- | | | |
|------|--------------------------------|--------------------------------|
| 针脚 1 | 霍尔传感器 1 | V2 (传感器, AWG 24) 霍尔传感器 1 |
| 针脚 2 | 霍尔传感器 2 | 霍尔传感器 2 |
| 针脚 3 | 霍尔传感器 3 | 霍尔传感器 3 |
| 针脚 4 | GND | GND |
| 针脚 5 | V _{Hall} 4.5...24 VDC | V _{Hall} 4.5...24 VDC |
| 针脚 6 | N.C. | N.C. |

电机连接 V2

- | | | |
|------|--------|------------------------|
| 针脚 1 | 电机绕组 1 | V2 (电机, AWG 16) 电机绕组 1 |
| 针脚 2 | 电机绕组 2 | 电机绕组 2 |
| 针脚 3 | 电机绕组 3 | 电机绕组 3 |
| 针脚 4 | N.C. | N.C. |

霍尔传感器电路图, 见页码 59

连接器

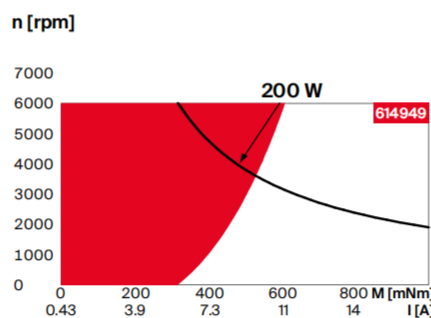
- | | | |
|-----------------|------------|-------------|
| Molex Micro-Fit | 43045-0627 | 43025-0600 |
| Molex | 76829-0104 | 171692-0104 |

连接线 V1

- | | |
|------------------|--------|
| 用于绕组, L = 3 m | 520851 |
| 用于霍尔传感器, L = 3 m | 275878 |

¹计算时不考虑磁饱和和效应 (页码 71/178)

运行范围



提示

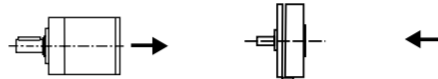
- 连续运行**
根据表中列出的热阻值 (第17和18项), 在环境温度为25°C时, 电机在此范围连续运转绕组将达到最高允许温度 = 电机发热极限状态。
- 短时运行范围**
电机可以短时过载运行 (可重复)。
- 电机额定功率曲线**

maxon模块化系统

详情请见目录页码 46

行星齿轮箱

- $\varnothing 52$ mm
- 4-30 Nm
- [411页](#)



推荐的驱动装置:

- | | |
|----------------------|---------------------|
| 提示 | 页码 46 |
| ESCON Module 50/5 | 501 |
| ESCON Mod. 50/8 (HE) | 502 |
| ESCON 70/10 | 503 |
| DEC Module 50/5 | 505 |
| EPOS4 Disk 60/12 | 517 |

Encoder MILE

- 512-4096次脉冲, 2通道
- [页码 462](#)

*625860和647696不能与MILE编码器组合使用, 因为MILE电路板上的插接连接器最大电流不得超过1.3 A.